

平成10年度東海・北陸地区国立学校等教室系技術職員合同研修
(電気・電子コース)に参加して

工学部 物理工学科 前田浩二
機械工学科 中村昇二
医学部 電顕室 小川 覚

平成10年度東海・北陸地区国立学校等教室系技術職員合同研修(電気・電子コース)が福井大学・地域共同研究センターにおいて平成10年9月9日(水)から9月11日(金)まで開催されました。今回の研修には三重大学からの3名を含め、東海・北陸の7大学と核融合科学研究所、岡崎国立共同研究機構から23名の参加があり、表1に示す研修内容で3日間行われました。今回は、その中で2日目に行われた「実習」について報告します。

表1 平成10年度東海・北陸地区国立学校等教室系技術職員研修
(電気・電子コース) 日程表

		9:00		10:00		11:00		12:00		13:00		14:00		15:00		16:00		17:00		
第1日目 9月9日 (水)			30	受	40	講義 「安全管理」 (※北陸電力福井支店 支店長室 業務担当 副課長(安全衛生担当) 岡山秀昭			休		55	講義 「電子回路の基礎」 福井大学 庶務課長 林田豊治	25	35	講義 「レーザーと その応用」 福井大学工学部 助教授 仁木秀明				19:00	意見 交 換 会
			付	講義 オリエン テーション 式影 写機					憩											
第2日目 9月10日 (木)				実習 「半導体レーザー駆動回路の 製作と基礎実験」 福井大学工学部助教授 仁木秀明 福井大学技術部 岡井善四郎 酒井 孝則 鈴木 重寛 辻 正晴 橋谷 茂雄 本堂 義記 山田 隆昇				休				実習 「半導体レーザー駆動回路の 製作と基礎実験」 福井大学工学部助教授 仁木秀明 福井大学技術部 岡井善四郎 酒井 孝則 鈴木 重寛 辻 正晴 橋谷 茂雄 本堂 義記 山田 隆昇								
									憩											
第3日目 9月11日 (金)				講義 「ロボットと 画像認識」 福井大学工学部 教授 朝倉俊行	25	35	講義 「太陽光発電の 技術動向」 福井大学工学部 教授 山本篤勇		休			施設見学 (※福井村田製作所 (武生市岡本町13-1))							30	閉 講 式
									憩											

福井大学

2日目の実習を行う前に、1日目に「レーザーとその応用」というタイトルで、レーザー光の特徴・レーザーの原理と装置・レーザーの応用・レーザーを安全に使うために等々、レーザーについての幅広い講義が用意されており、2日目の実習においてたいへん参考となりました。

実習は「半導体レーザー駆動回路の製作と基礎実験」というタイトルであり、半導体レーザーダイオード（以下LDと略）を使用して、LDに内蔵されたフォトダイオードの光出力モニタ電流を負帰還増幅し安定化するAPC（Automatic Power Control）回路（図1）を用いた駆動回路の基本を研修するとともに実際に製作するというものでした。また、製作した駆動回路を用いてLDの光出力-順電流特性を実測し、LDの基本特性を研修する内容も含まれていました。

具体的には、表2のAPC回路製作用部品リスト（3200円相当の電子部品と真鍮の加工部品）に示すパーツが一人ひとりに配付され、図2に示すようなレーザーダイオード駆動回路を製作しました。そして図3に示すような $I_{op}-P_o$ 実測特性を測定するというような実習内容でありました。

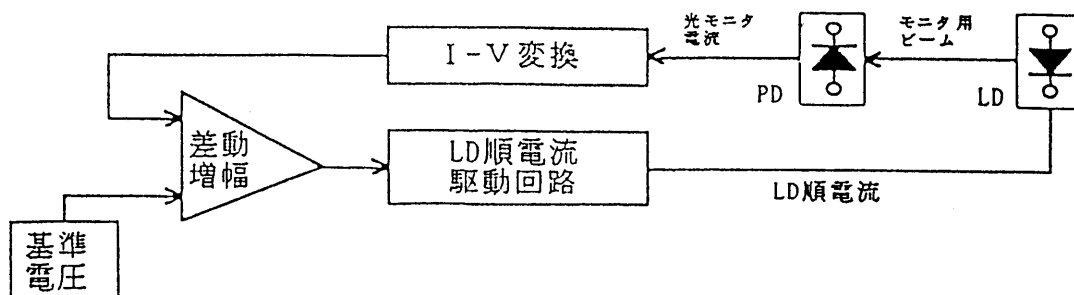


図1 APC回路の基本構成

表2 APC回路製作用部品リスト

品	品名	規格	個数	備考
1	ユニバーサル基板	タカス, SW-272	1	
2	半導体レーザダイオード	共立電子, EL65-18-4	1	
3	オペアンプ	LM358N	1	
4	トランジスタ	東芝, 2SC2235	1	
5	ツェナーダイオード	NEC, RD5A	1	
6	1/4Wカーボン抵抗(5%)	10Ω	1	
7	"	330Ω	1	
8	"	360Ω	1	
9	"	2.2kΩ	2	
10	"	4.7kΩ	1	
11	"	18kΩ	1	
12	"	47kΩ	1	
13	"	100kΩ	1	
14	1/2Wカーボン抵抗(5%)	82Ω	1	
15	1/4W金属被膜抵抗(1%)	10Ω	1	
16	多回転半固定抵抗	5kΩ, 68W型	1	
17	半固定抵抗	20kΩ(203Ω), T-71型	1	
18	積層セラミックコンデンサ	0.1μF(104pF)	1	
19	"	1μF(105pF)	1	
20	アルミ電解コンデンサ(立型)	10μF, 16WV	1	
21	"	33μF, 16WV	1	
22	"	47μF, 25WV	1	
23	電源用スライドスイッチ	基板用3P, SS-12SDP2	1	
24	乾電池用スナップ端子	006P乾電池用	1	
25	LD接続用リード線	3色	3	
26	錫メッキ線	φ0.32×30cm	1	
27	レンズホルダ付放熱器	真鍮製、自作品	1	
28	ホルダ取付用ビス・ナット	M3×5mm	1	
29	ICソケット	DIP, 8P	1	
30	スペーサ	φ8×10mm	4	

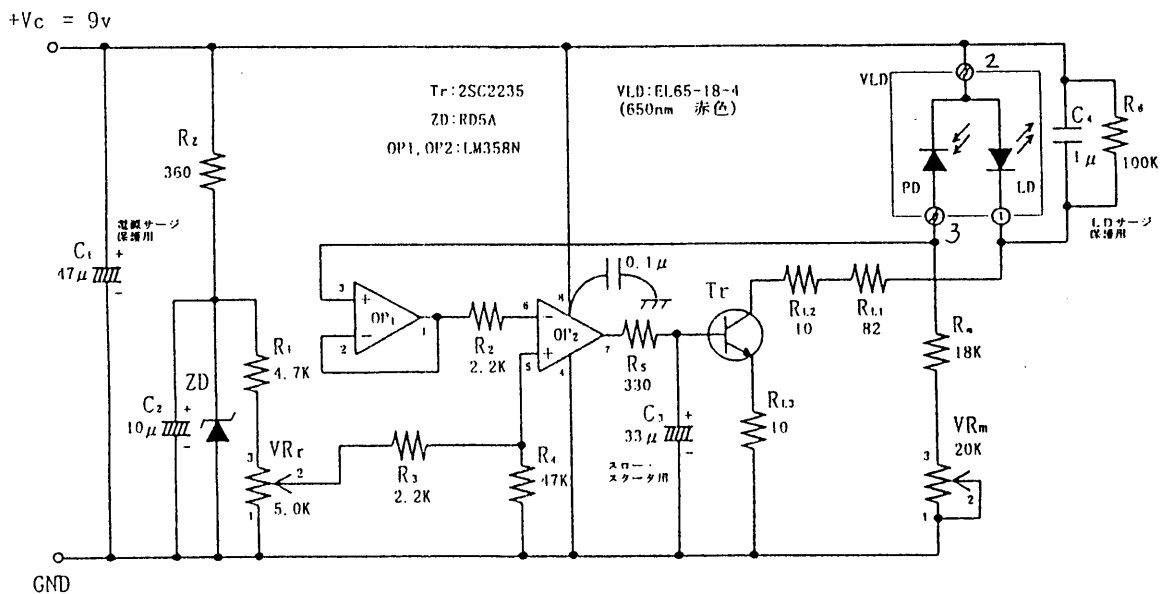


図2 レーザーダイオード駆動回路 (APC 回路)

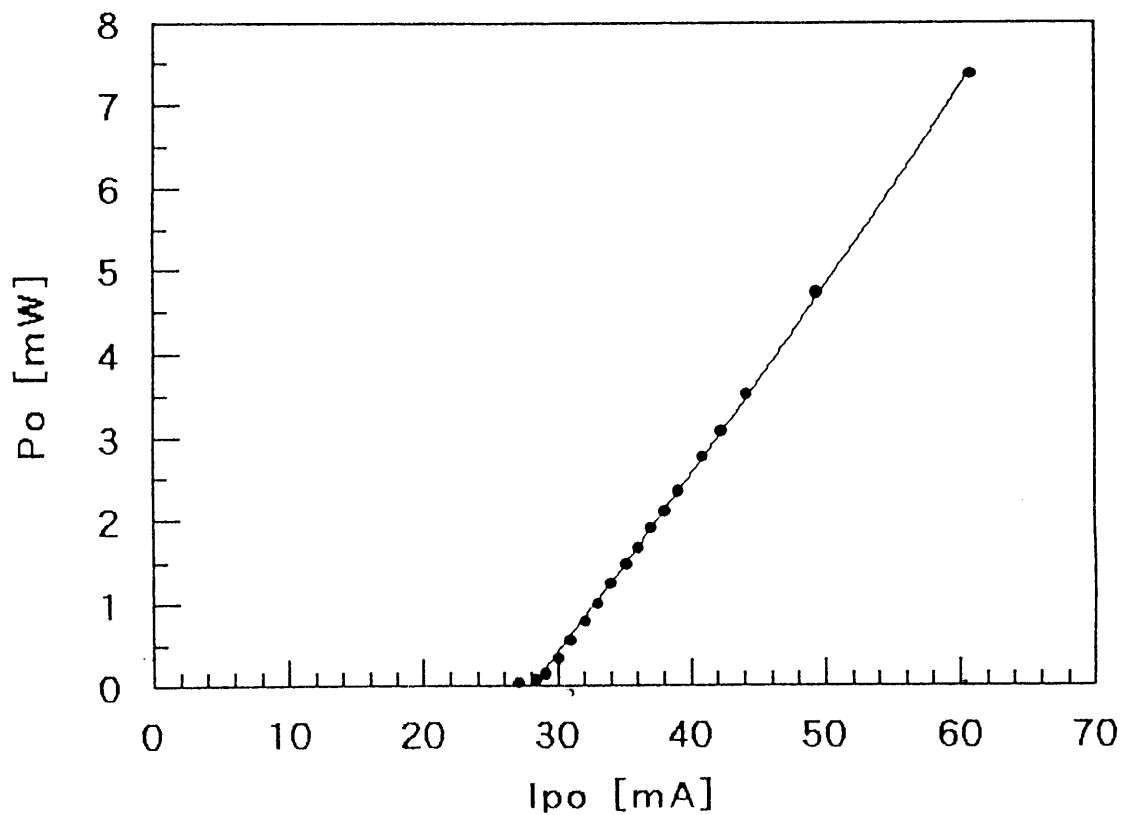


図3 $I_{op}-P_o$ 実測特性

以上のように今回の実習では、光エレクトロニクス技術のうちで、もっとも代表的なものの一つであるレーザーの基本的知識を数多く得ることができました。また、普段の仕事において回路製作はもちろんのこと、ハンダゴテでハンダ付けをする機会も少なくなっている現状で、今回の実習は私にとってたいへん貴重な経験となり、今後の職務に充分活用できる実習であったと思います。

このようにして福井大学での研修は終了しました。研修も今回で6回目ということもあり、電気・電子コースといっても実際にはいろいろな分野の技術職員の方々が参加しておられ、年齢も24才から55才までと非常にバラエティーに富んだメンバー構成であり、自分の知らなかった分野の話をたくさん聞くことができ、また他大学の技術職員の方々とも交流をもつことができるなど、得るものがたくさんあった有意義で思い出に残る研修となりました。