

画像解析装置による魚卵測定

浅野謙治・田中昌一*

三重大学水産学部

Measurement of Fish Eggs with a Image Processor

Kenji ASANO and Syoiti TANAKA*

Faculty of Fisheries, Mie University

A new method of measuring fish eggs is introduced. By utilizing an image processor, both the number and the diameters of fish eggs can be recorded rapidly and simultaneously.

The image processing system employed is composed of TV cameras, display monitors, a computer and a printer. The measurement procedure is summarized as follows:

1. Separation and cleaning of fish ova by an ultrasonic vibrator.
2. Image processings and measurement of fish eggs by means of the image processor.
3. Statistical calculation and print-out of the results.

Samples, taken from ovaries of Japanese common mackerel, have different stages of maturity and contain known numbers of eggs. Countings are made ten times for each sample.

The numbers recorded are all a little less than the actual numbers. The mean errors, however, do not exceed 2%, and a considerably high accuracy of measurement was realized. Also this method was 5 to 8 times more efficient than the microscopic one.

The result suggests that the device is useful for the measurement of fish eggs and could be applied to measurements in fishery science which investigate the various characteristics of object images.

Key words: image processor, fish egg, measurement

水産資源の研究において、魚卵の計数や大きさの測定は、卵巣卵、浮遊卵を問わず、成熟度、産卵数、親魚資源の推定、系群等のさまざまな問題を解明するための基礎情報として重要である。従来から魚卵の測定には肉眼あるいは顕微鏡を主体とした方法が一般的であり、現在でもその事実に変化はない。孕卵数や産卵数の知見が不可欠な資源研究においては、魚卵に関する迅速な情報が要求されている。上述の方法によって、これらの測定結果を短時間のうちに提供することは

* 東京大学海洋研究所 (Ocean Research Institute, University of Tokyo)

ほとんど不可能に近い。

このような事情から、一方ではさまざまな原理に基づいた魚卵自動計測機が考案されている (Parrish *et al.* 1960, Pitt 1964, 1965, Macer 1966, Boyar and Clifford 1967, Last 1972)。これらは大量の試料を短時間に、しかも人為的な誤差を排除して測定し、研究者の労力を軽減することができる。しかしこれらの装置は卵数を数えることが主な目的であり、卵径を問題とする場合には適していない。本研究では画像解析装置を用いて大量の魚卵標本について、卵数と卵径を同時に判別測定する方法について検討した。

測定方法および装置

測定の手順 使用した魚卵は、さまざまな大きさの卵が混在するマサバ (*Scomber japonicus* H.) の10%ホルマリン固定された卵巣卵である。分離浮遊卵の標本の場合は問題ないが、卵巣卵の場合には前処理として卵塊を個々の卵粒に分離する必要がある。この複雑な作業も魚卵測定 of 能率を下げている原因の一つである。卵母細胞を分離する方法としては、Gilson氏液による方法がよく知られている (Simpson 1951)。この方法は、アルコール、硝酸および水酢酸の水溶液に塩化第二水銀を溶かしたもので、卵の保存と卵巣膜の除去、卵粒の分離の機能を同時に兼ね備えている。しかしながら、卵の熟度段階が異なった大小の卵が一緒に含まれている場合には、小型卵の溶解や破壊が起こるため、万能な分離方法ではない。本研究における卵粒の分離には超音波の振動を利用した。使用した機器は Branson Sonic Power Co.製 SONIFIER CELL DISRUPTOR 350 (Fig.1) および TOMY SEIKO CO. LTD 製の投入式超音波発生装置 MODEL UR-200P (ULTRASONIC VIBRATOR) である。これらの機器は本来、細胞内の特定物質の抽出のために考案されたものであるが、周波数と出力および放射時間を適当に調節することにより、卵母細胞の成熟状態に応じた分離を行なうことができる。

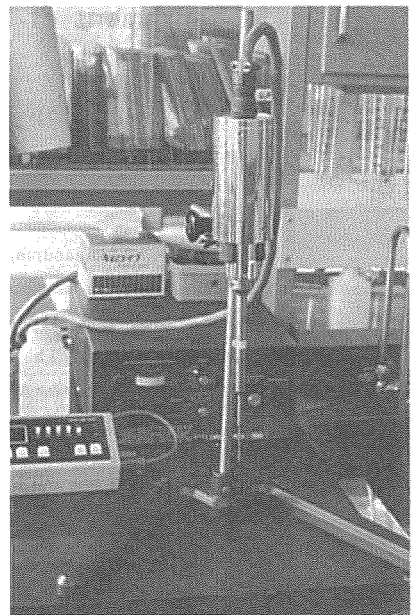


Fig. 1. Ultrasonic vibrator used to separate fish eggs.

以下に卵の分離から測定までの手順を述べる。

- 1) 卵巣から取り出した小卵塊はあらかじめ柄付針によって軽く分離しておき、口径10mm、高さ50mmのガラス容器に蒸留水と共に入れ、超音波発生装置にかける。
- 2) 分離が終了すると、卵粒の沈澱を待って、うわずみ液中に懸濁する細胞の結合組織等の不純物を除去する。さらに数回蒸留水を注いで同じ操作をくり返した後、測定に供する。
- 3) 展開支持剤として Calboxyl Methyl Cellrose の約0.3~0.5%水溶液を塗布した巾広のスライドガラス上に試料を分散させる。
- 4) 画像解析装置によって測定を開始。各視野について、モニター画面上で卵を観察し、不要な混雑物の除去や、卵相互の癒着の切り離し等の操作を画像処理機能を利用して行なう。
- 5) 全視野について測定が終了すると、演算と統計処理を行なう。結果を卵径頻度分布表および

ヒストグラムとして表示させる。

6) 同上の結果をプリントアウトすることにより記録、保存する。

以上の手順により、異なった成熟段階の卵数、卵径既知の卵巣卵標本について、それぞれ10回連続して測定し、精度や能率に関する検討を行った。

画像解析システム 使用した画像解析装置は東京大学海洋研究所大槌臨海研究センター所有の日本レギュレーター(株)製 LUZEX 500 イメージ・アナライザーおよび東洋インク(株)ルーベックス・ショールームの同型機である (Fig. 2)。

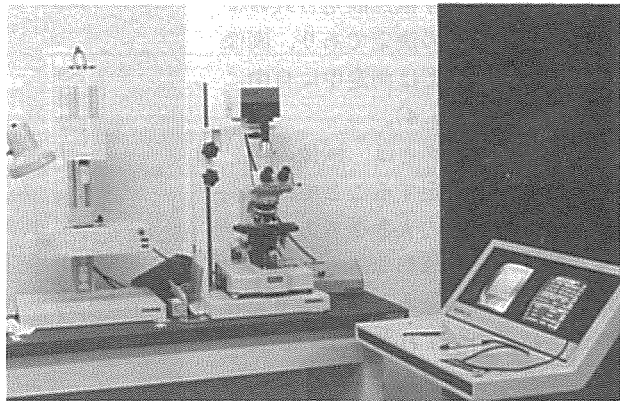


Fig. 2. Image processor system used to measure fish eggs, LUZEX 500 IMAGE ANALYZER.

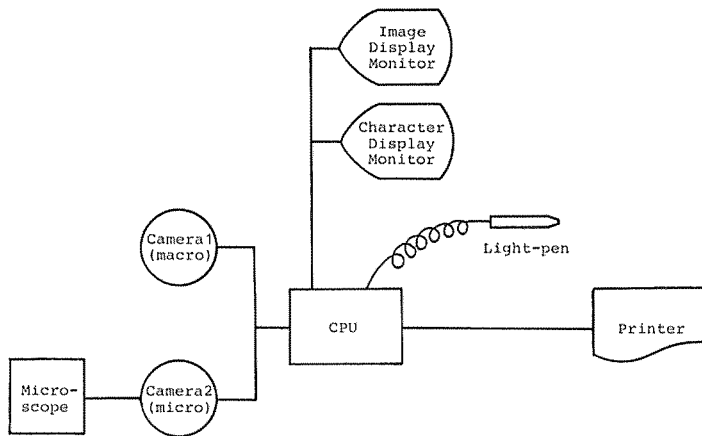


Fig. 3. Block diagram of the image processing device used to measure fish eggs.

主なシステム構成をFig.3に示した。システムは、入力装置としての2台のTVカメラ、中央演算処理装置および出力装置としてのプリンターから構成される。中央演算処理装置には2台のCRTが接続されている。一方は測定対象物の原画像と処理後の画像を表示させるイメージディスプレイ用であり、他方は操作コマンドブラカードと測定結果の数値を表示させるキャラクターディスプレイ用である。コマンド選択および画像処理はライトペンで行なう。出力装置には放電式高速プリンターを採用しており、モニターに表示された結果と同じものをプリントアウトする。

魚卵測定のためのモード設定 汎用の画像解析装置で魚卵の卵径と卵数を測定できるようにするためには、装置に対して種々のモードを指定してやり、魚卵測定に適した条件を作り出す必要がある。設定が必要となるモードには、測定パラメータ、画像処理機能、分級点設定方式および測定表示方式等がある。このうち一連の測定作業に入る以前に行なわなければならないのは、測

定パラメータ、分級点設定方式および測定表示方式の決定であり、画像処理機能については測定中に自由に選択できる (Fig. 4)。

測定パラメータとは、画像の何を測定するかを決定することであり、魚卵の場合はその大きさである。マサバ卵はほぼ真球形であるため、測定は最大径、垂直あるいは水平定方向最大径長のいずれでもよい。しかし、カタクチイワシ卵のように特殊な形状を持ったものでは、最大径あるいは円相当径などのパラメータを選択する必要がある。

また画像の検出濃度のパラメータを設定する必要がある。これは、測定に取り込まれる画像の濃淡の範囲を決めることで、これを怠ると、例えば成熟段階の進んだ卵の卵膜のようにコントラストの低い部分が、検出濃度の下限を下まわり、測定値が正確な値より小さくなる可能性がある。従って測定しようとする魚卵の大きさの全域にわたって正しい値が得られるように、適正な検出濃度の閾値を設定する必要がある。

分級点設定方式は、測定値を集計し、度数分布表やヒストグラムを作製する場合に必要となる級の初期値や階級巾を与える手続きである。また測定表示方式は、前者に従って統計処理された

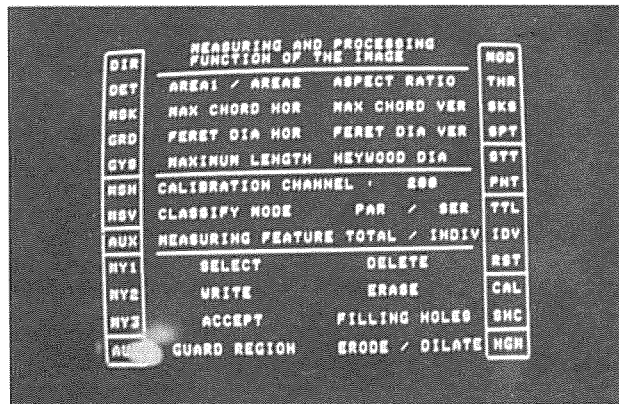


Fig. 4. Placard to select measurement modes.

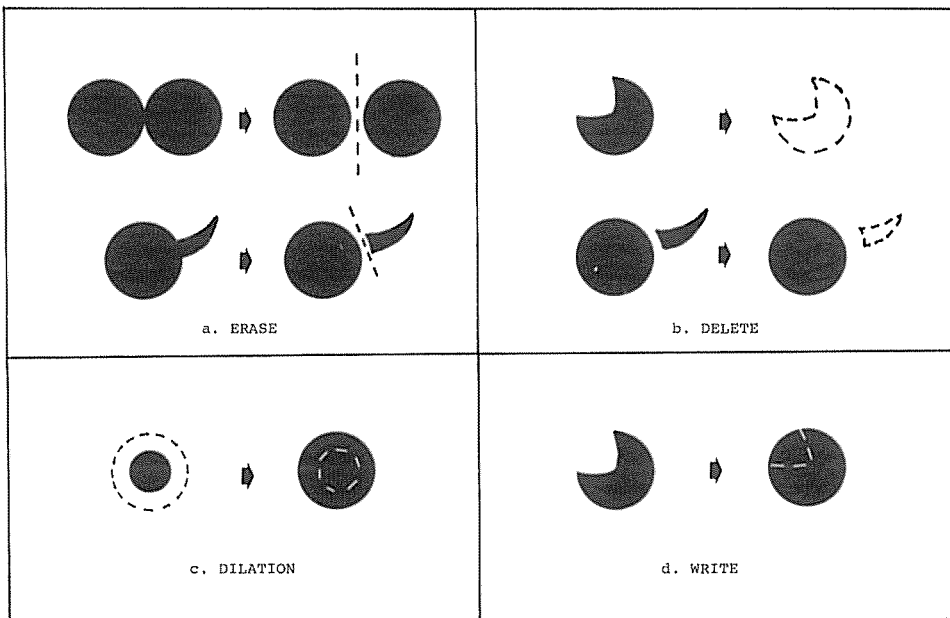


Fig. 5. Functions of image processing employed frequently to measure fish eggs.

結果を数表あるいは図表として表示し、これらをプリンターで出力するか否かの選択を行なう。

画像処理機能 魚卵測定において使用される頻度の高い主な画像処理機能について以下に述べる。

- 1)消去 (ERASE) プレパラート上に試料をいかに上手に分散させても、ある程度の卵相互の癒着は避けられない。このまま測定を行なうと卵径および卵数の結果に大きな影響を与える。このような場合は、消去機能により両者を切り離し、個別の画像とする (Fig. 5, a)。
- 2)除去 (DELETE) 卵巣の結合組織片やゴミ等の混入がある場合や、消去機能で切り離れた不要部分が生じた場合に用いる (Fig. 5, b)。
- 3)肉付け (DILATION) 画像の縁辺部が、検出濃度以下あるいは以上となり、像が痩せ過ぎている場合、原画像と見比べながら適正な大きさまで復元する時に用いる (Fig. 5, c)。
- 4)書き込み (WRITE) 癒着した卵の分離作業中等に、誤って画像を削ってしまった時には、必要に応じて部分を補うことができる (Fig. 5, d)。

以上の画像処理機能を中心に活用することにより、適正な画像の状態を作り出し、スムーズな魚卵測定が可能となる。

結 果

卵巣卵は未成熟のものほど固く相互に癒着しており、分離しにくい。このような状態の卵塊も超音波の振動を利用することにより完全に近い形で分離できた。超音波発生装置の出力調節は、装置の機種や卵巣卵の成熟度によって異なるが、マサバ卵巣卵の場合、比較的低出力に抑えつつ30秒～3分間程度の放射時間で分離可能であった。高出力のもとで分離を行なうと、卵の中には破壊されるものが生じる。また機種によっては、長時間をかけての分離に使用すると試料が高温となり、卵径に影響を与えることがあるので注意が必要である。

顕微鏡によってあらかじめ卵のサイズと数が確認されている標本について、各々10回の測定を行ない、卵径0.2mm以上の卵についてまとめた結果をTable 1.に示す。各測定値は実際に存在する卵数よりも若干低い値となった。10回の平均値の真の卵数に対する誤差の範囲は1.08～1.88%であった。また標準偏差は3.06～4.53の範囲にある。マサバ卵巣は、かなり成熟の進んだ個体でも大小さまざまな大きさの卵が混在しているが、成熟段階が低く小型卵が大半を占めている標本の方が、大型卵を多く含む標本に比べて、誤差および標準偏差はわずかに大きくなる傾向が見られた。

Table 1. Counts of known numbers of mackerel eggs made with image processor

Sample	Maturation stage (Diameter of the largest eggs in mm)	Actual number of eggs	No. of eggs recorded in successive count										Mean	Error (%)	Standard deviation
			1	2	3	4	5	6	7	8	9	10			
1	0.35	500	492	496	486	499	491	484	489	490	492	487	490.6	1.88	4.53
2	0.40	500	495	488	492	494	499	487	495	496	493	495	493.4	1.32	3.63
3	0.45	500	497	490	489	495	492	493	497	496	498	488	493.5	1.30	3.63
4	0.50	500	499	495	496	490	493	498	488	491	496	495	494.1	1.18	3.54
5	0.60	500	496	492	499	493	495	498	490	496	498	494	494.2	1.16	3.26
6	0.70	500	490	496	493	494	498	496	500	495	491	493	494.6	1.08	3.06

考 察

画像解析装置を利用して魚卵の測定を行った結果、卵数の測定値はすべて実際の値より小さく記録された。この原因には、癒着卵の見落としや一視野画面上の縁辺にかかった卵を値にとり込まなかったことなどが考えられる。また成熟段階の低い小型卵主体の標本により大きな誤差が生じるのは、小型卵相互の癒着が大型卵相互のそれに比べて発見しにくいことに起因していると思われる。この誤差を小さくするためには、一測定中の視野数を増やし、一視野中に含まれる卵数を減らすことで解決できるであろう。

測定値の誤差の平均は2%未満であり、卵数のみを自動計測した Boyar & Clifford (1967) の1~5%, Parrish *et al* (1960) の1%の測定誤差と比較しても、かなり高い精度が得られた。

能率の点から見ると、マサバ卵300~500個程度の標本処理の場合、顕微鏡で測定し、手計算で頻度分布表作製までを行なうと、一日当たり4~5検体が限度である。これに対して画像解析装置を使用すると、一日当たり15~25検体の処理が可能であり、顕微鏡使用の方法の5~8倍の処理能力が得られることになる。

以上のことから、画像解析装置を魚卵の測定に使用することは極めて有効であり、高い精度と能率が得られることは明らかである。画像処理の自動化や、現場で使用できるようなポータブル化が実現すればさらに実用的な測機となろう。また画像解析装置は多くの情報を含んだ画像データを正確かつ高速で測定できることから、水産科学の他の分野にも応用範囲は広いと考えられる。今後は、汎用の画像処理装置を、さまざまな用途に応じて、どの程度まで専用機化できるか、ハード面ソフト面の改善が問題となるであろう。

最後に、研究にあたり、画像解析装置の操作および保守に関して、ていねいな御指導をいただいた、東京大学海洋研究所大槌臨海研究センターの沼知健一助教授(現同センター教授)、寺崎誠助手(現東京大学海洋研究所助教授)に厚く御礼申しあげる。また、快く装置の使用にご協力いただいた同センターの方々、および東洋インキ(株)ルーゼックス・ショールームの方々には深く感謝する。

文 献

- BOYAR, H. C. and R. A. CLIFFORD, 1967. An automatic device for counting dry fish eggs. *Trans. Amer. Fish. Soc.*, **96**: 361-363.
- LAST, J.M., 1972. Egg development, fecundity and growth of *Oikopleura bioica* Fol. in the North Sea. *J. Cons. Int. Explor. Mer*, **34**(4): 232-237.
- MACER, C. T., 1966. Sand eels (Ammodytidae) in the south-western North Sea; their biology and fishery. *Fish. Invest.*, Ser. II, **24**(6): 1-55.
- PARRISH, B. B., I. G. BAXTER and M. J. D. MOWAT, 1960. An automatic fish egg counter. *Nature*, **185** (4715): 777.
- PITT, T. K., 1964. Fecundity of the American plaice, *Hippoglossoides platessoides* (Fabr.) from Grand Bank and Newfoundland areas. *J. Fish. Res. Bd. Canada*, **21**(3): 597-612.
- , 1965. Modification of the whirling vessel for fecundity studies. *Ibid.*, **22**(1): 247-251.
- SIMPSON, A. C., 1951. The fecundity of the plaice. *U. K. Min. Agr. Fish., Fish. Invest.*, Ser. II, **17**(5): 1-27.